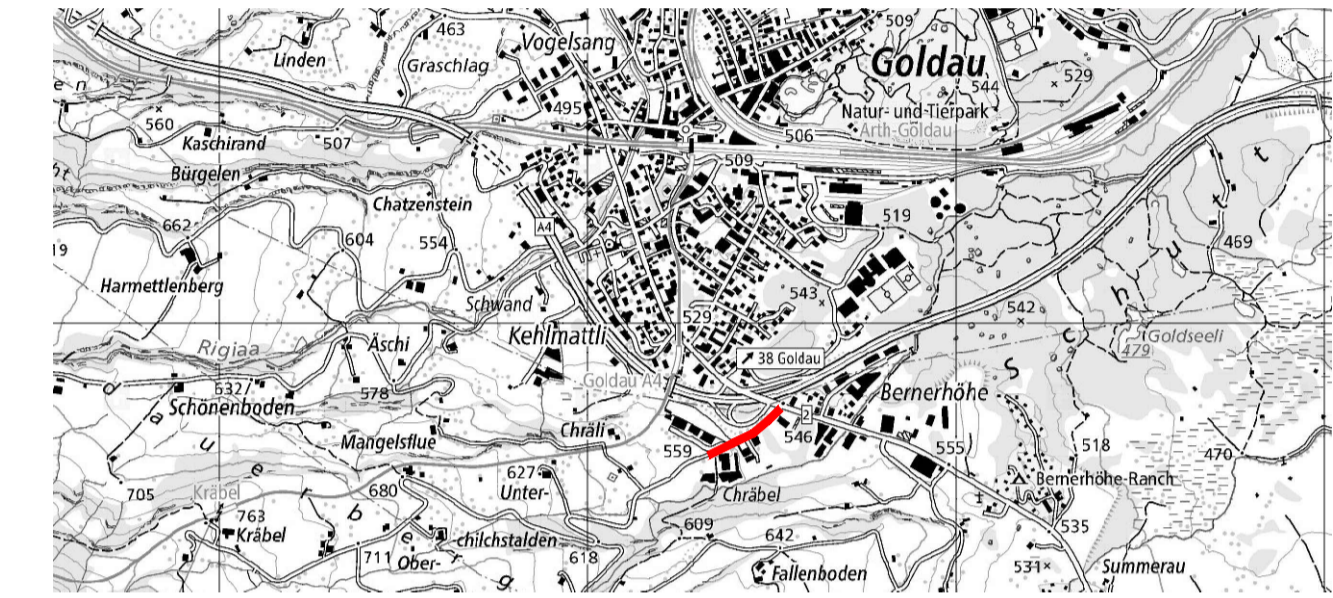


Orientierende Unterlagen

Sanierung und Teilausbau
Chräbelstrasse, Goldau

Strassenprojekt

Querprofile 1:100



Dokument	19026.01-03-10	Format	84 x 60
Datum	06. April 2022	PL	mts
Revidiert		SB	abe

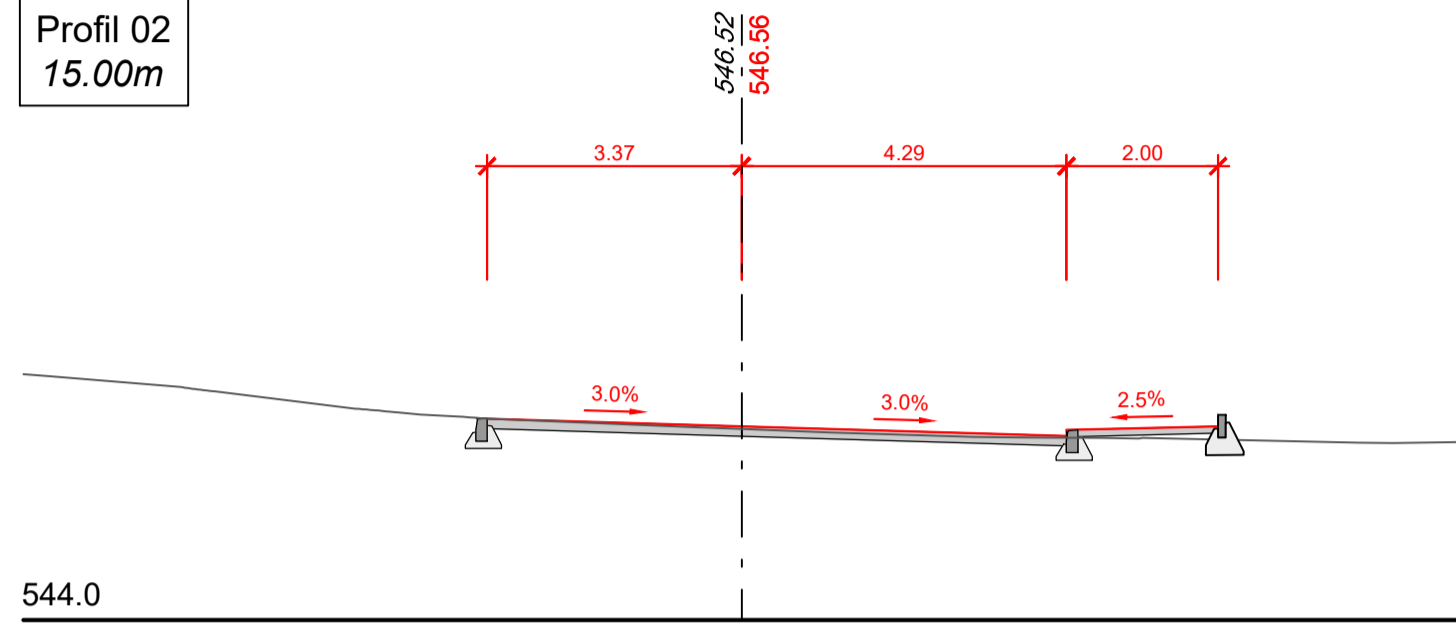


Plattikon SZ · Siebnen · Einsiedeln · Jona · Horgen · Wetzikon
Richterswil · Stäfa · Weggis · Brunnen · Küssnacht · Goldau

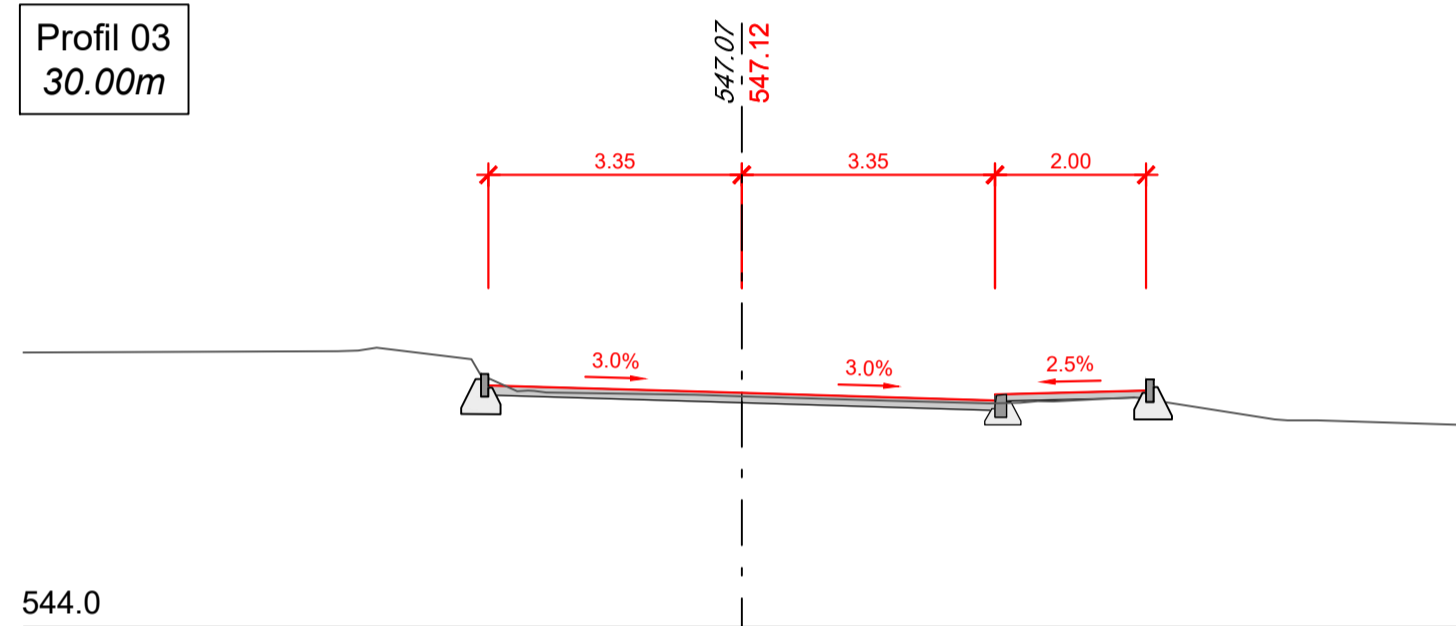
Ein Unternehmen der GeoterraGruppe

Geoinfra Ingenieure AG
Parkstrasse 6
6410 Goldau
Telefon 041 825 65 00
E-Mail goldau@geoinfra.ch
www.geoinfra.ch ISO 9001:2015

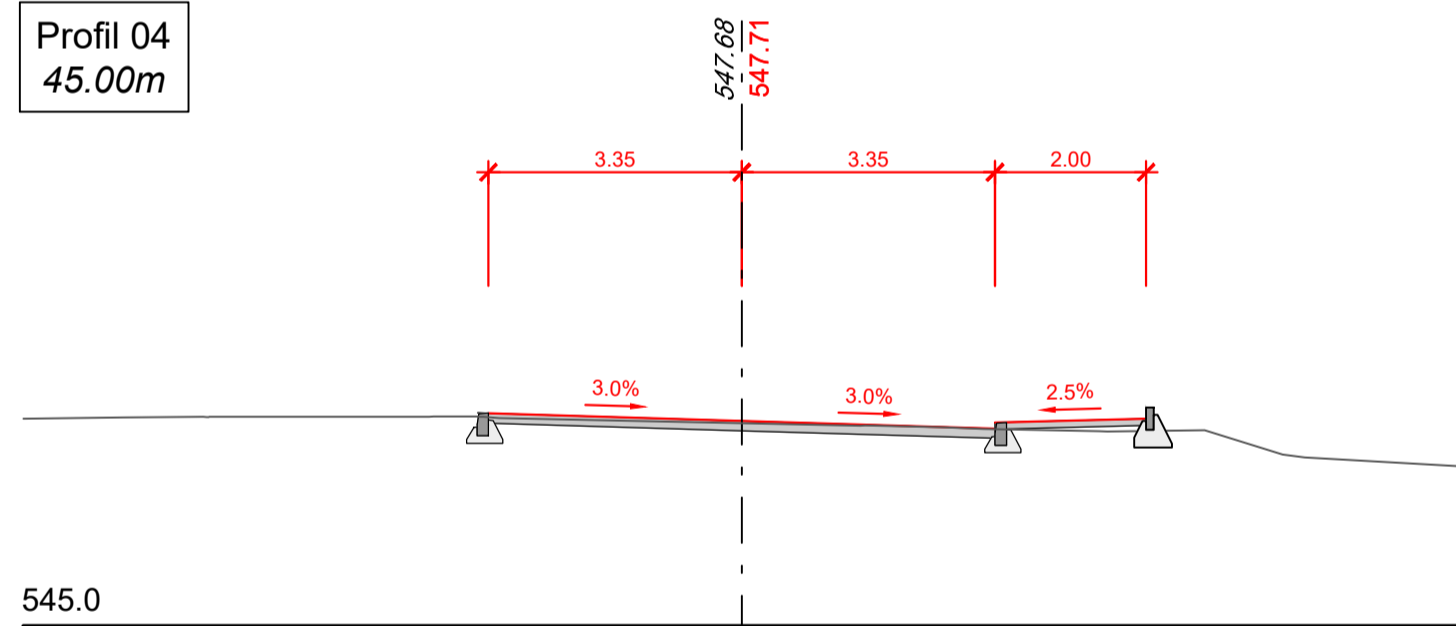
Profil 02
15.00m



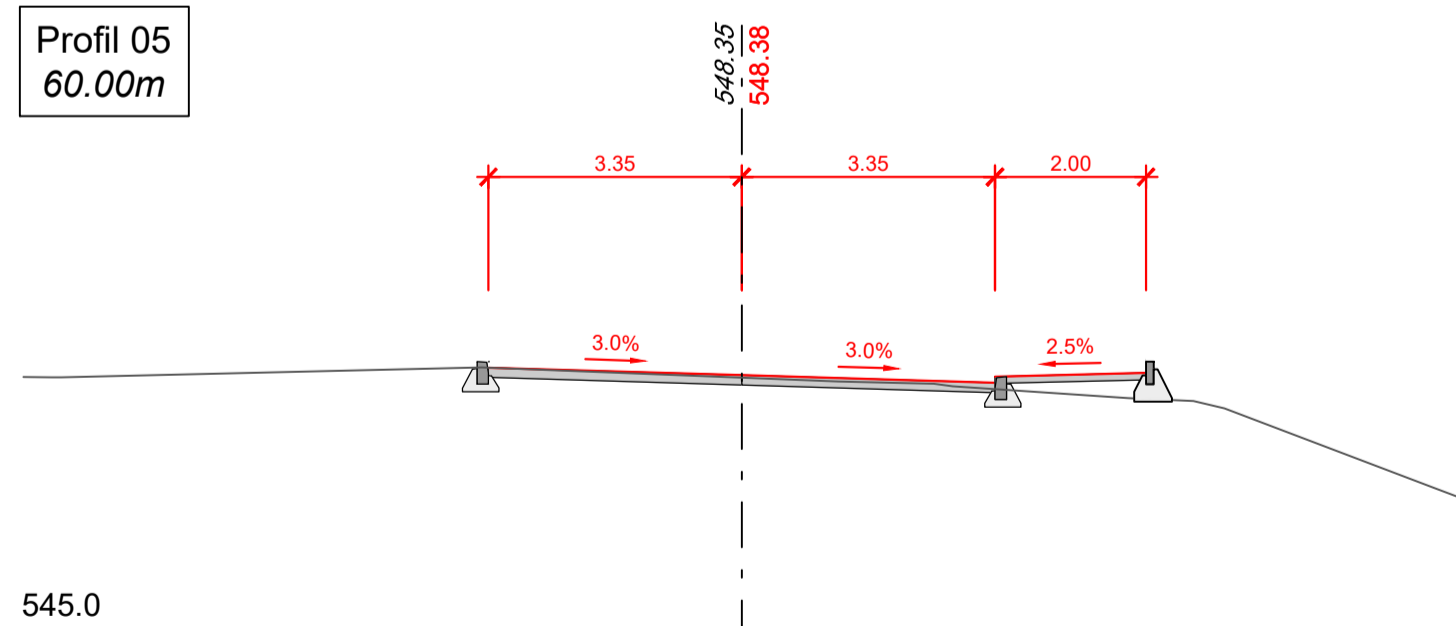
Profil 03
30.00m



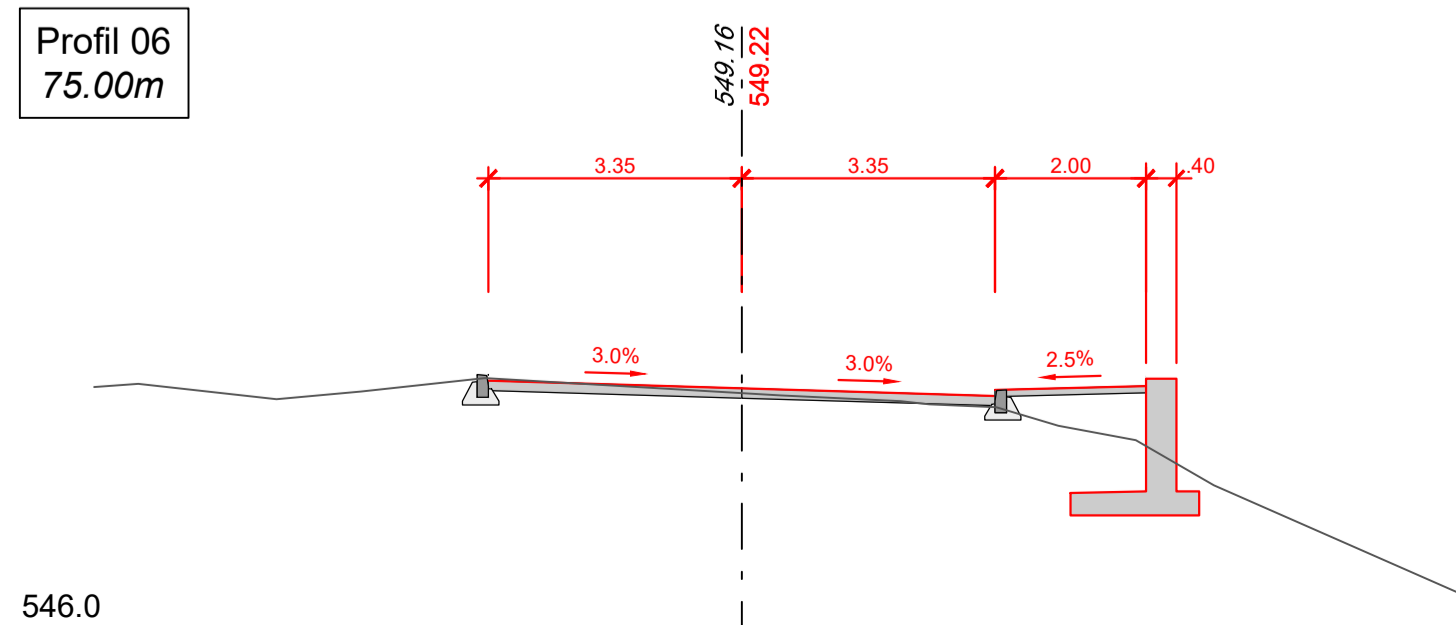
Profil 04
45.00m



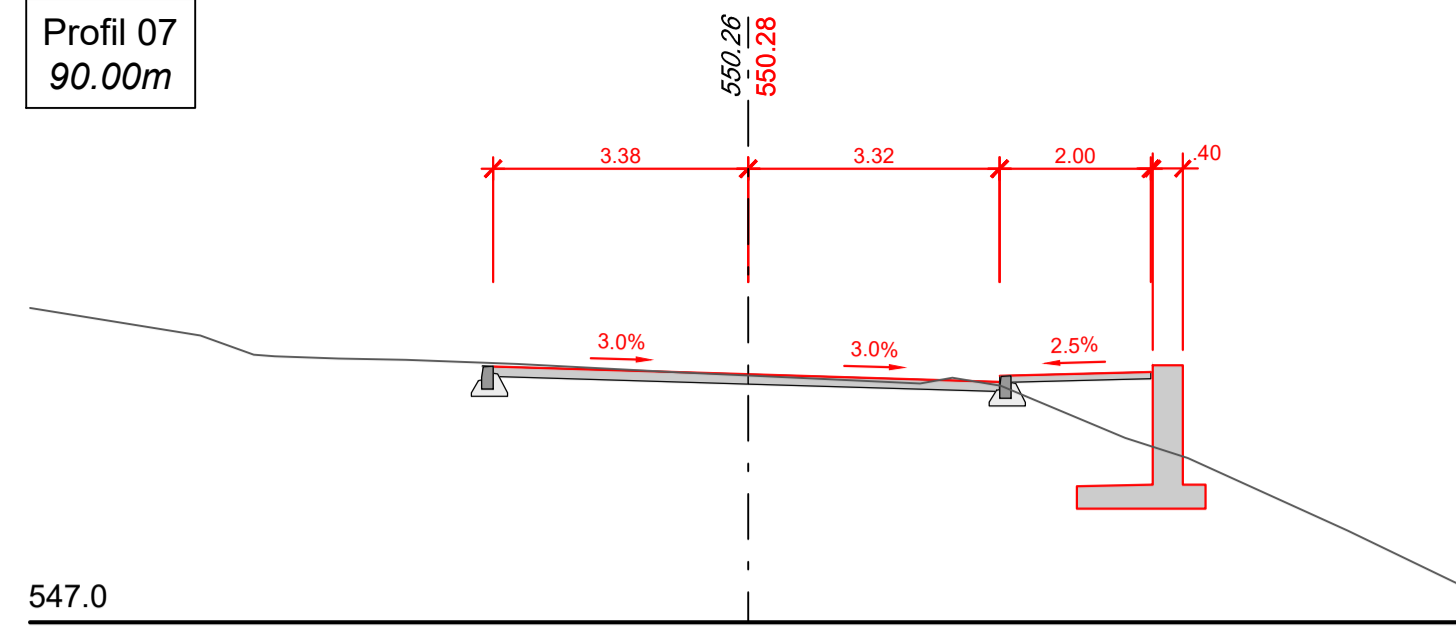
Profil 05
60.00m



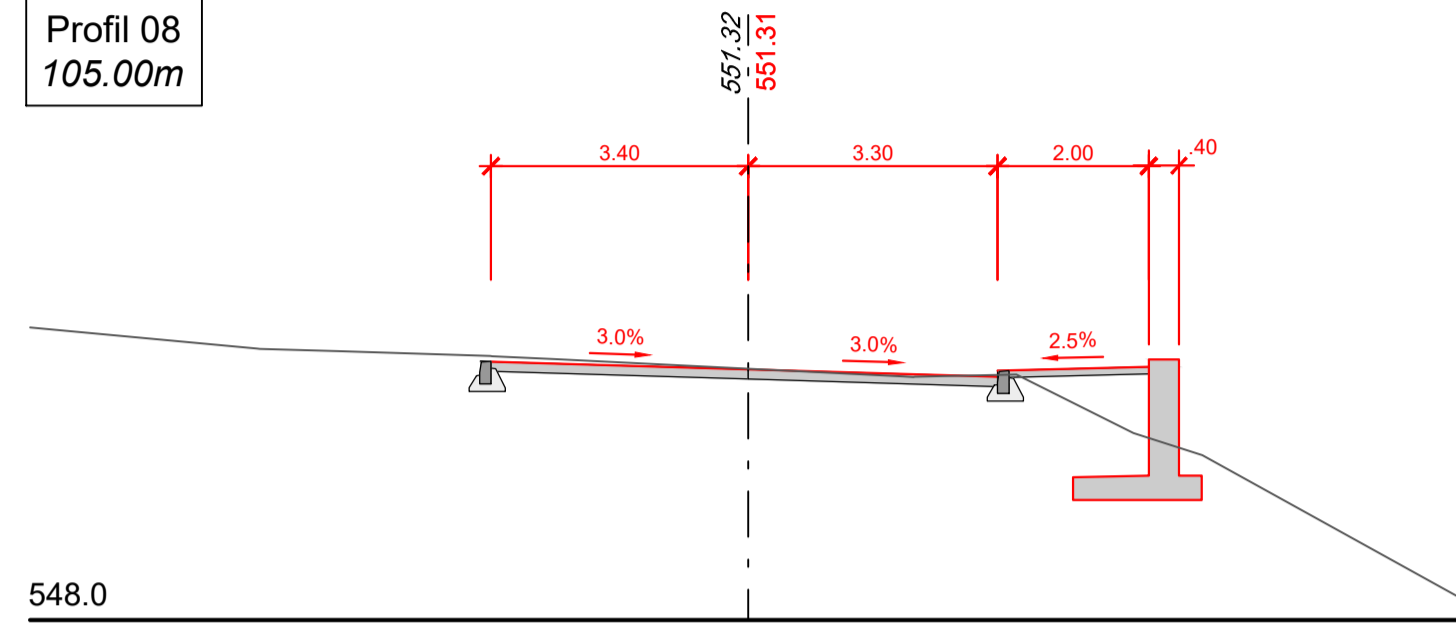
Profil 06
75.00m



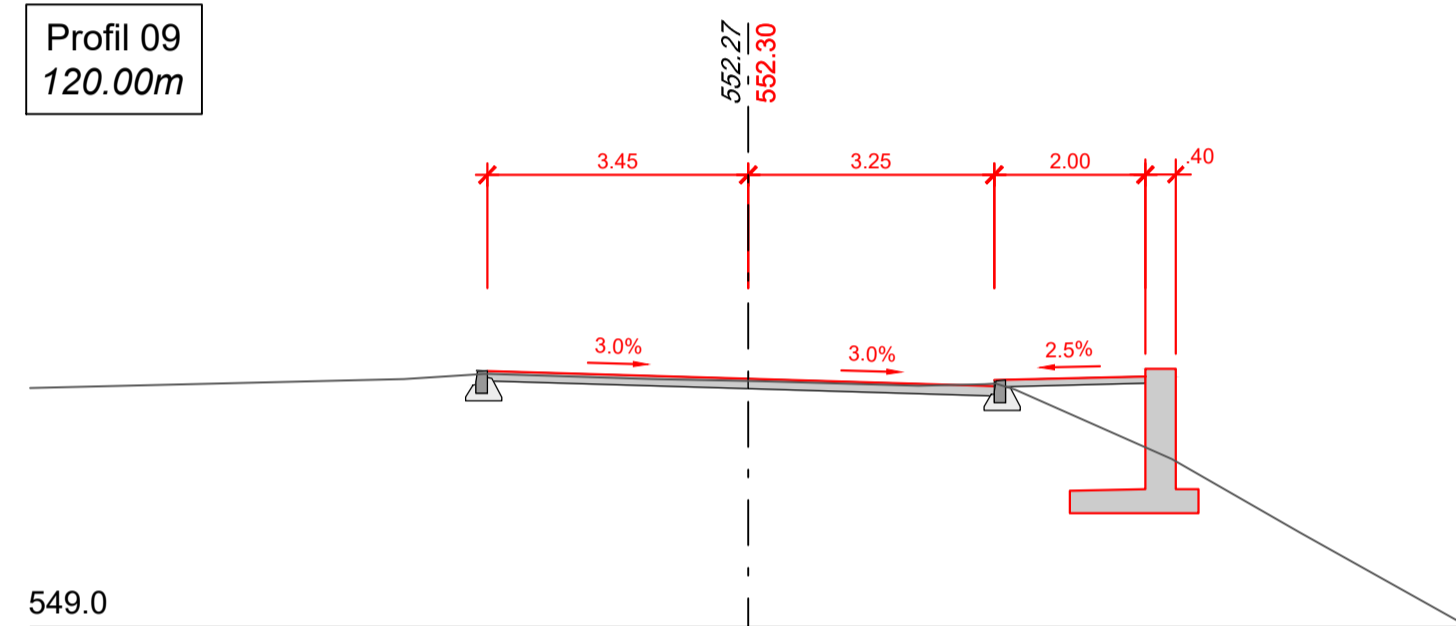
Profil 07
90.00m



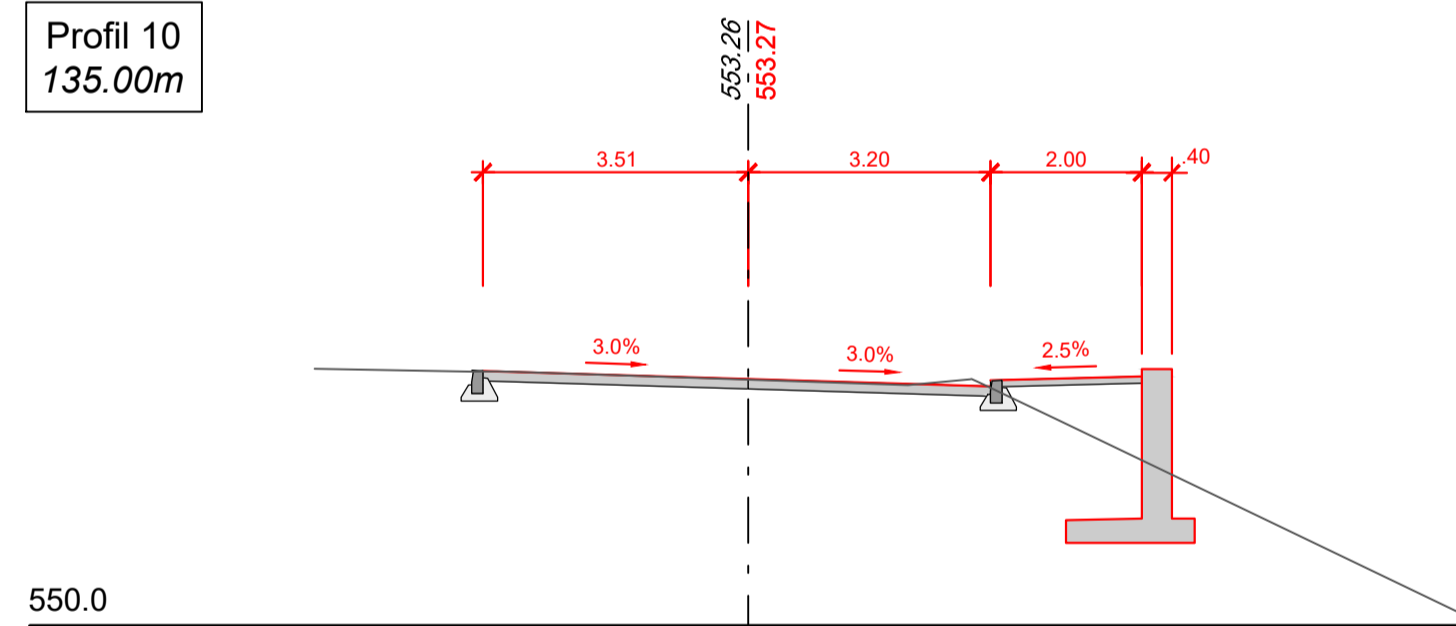
Profil 08
105.00m



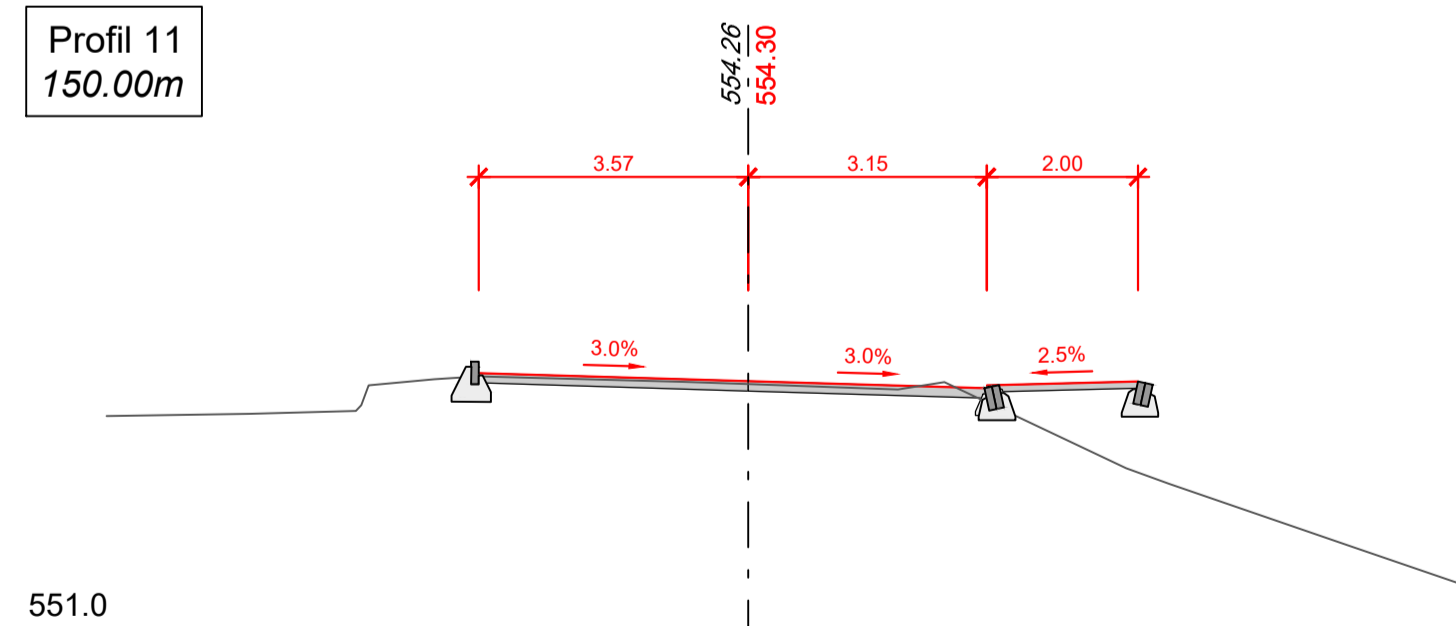
Profil 09
120.00m



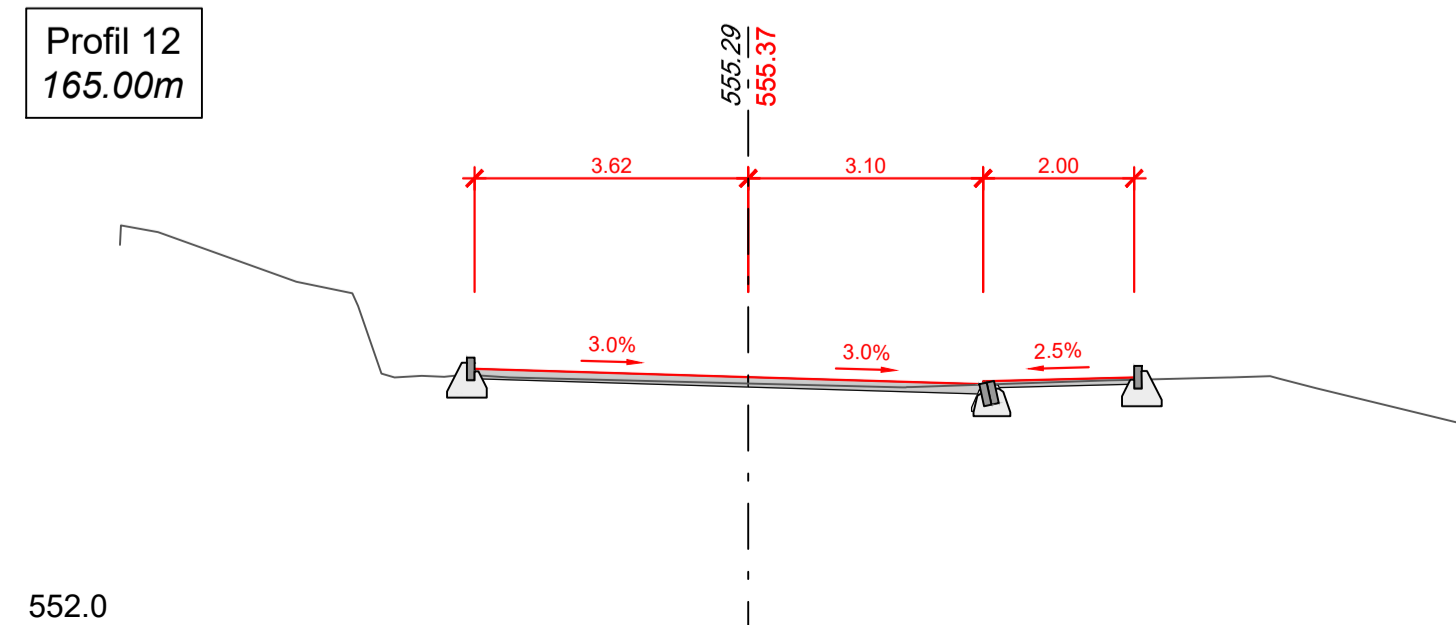
Profil 10
135.00m



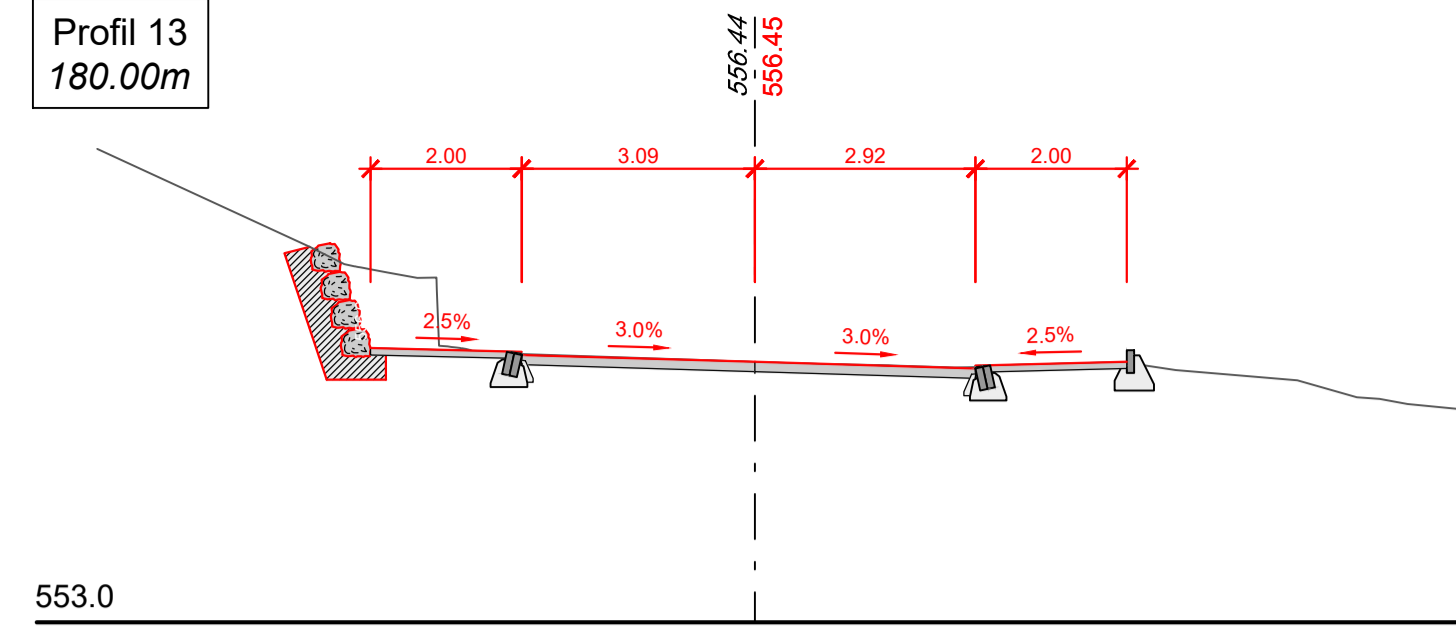
Profil 11
150.00m



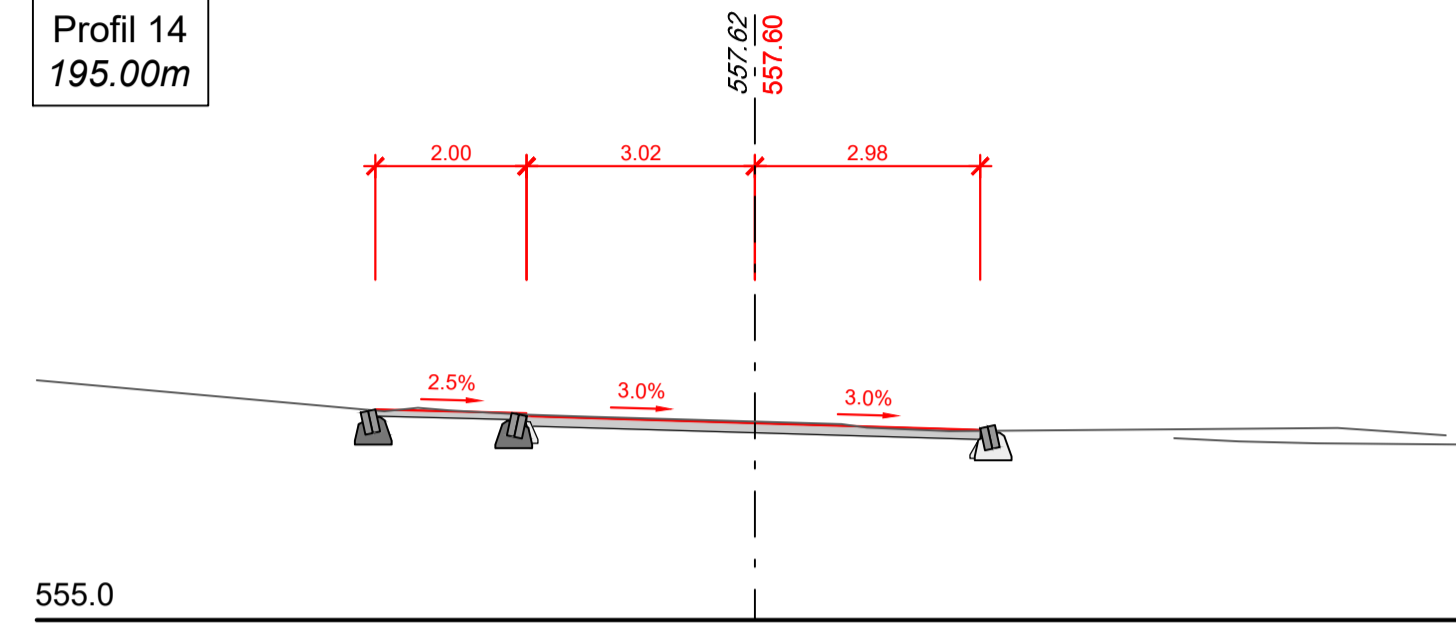
Profil 12
165.00m



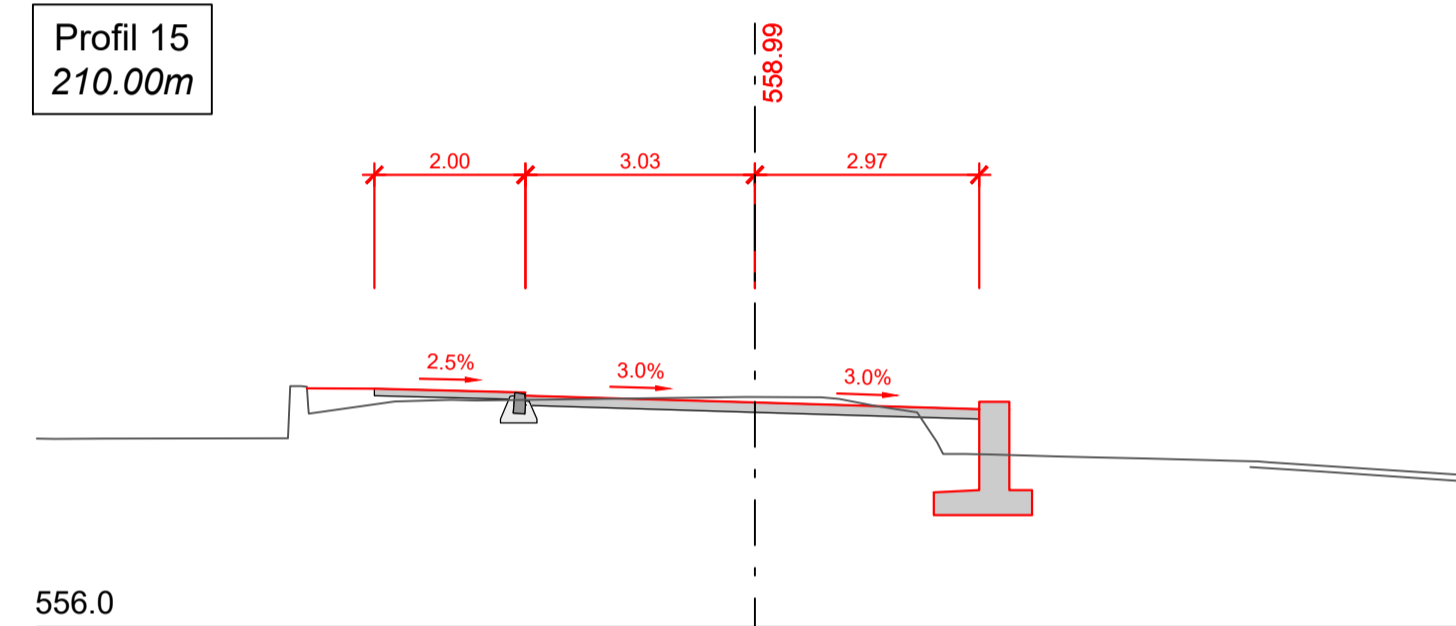
Profil 13
180.00m



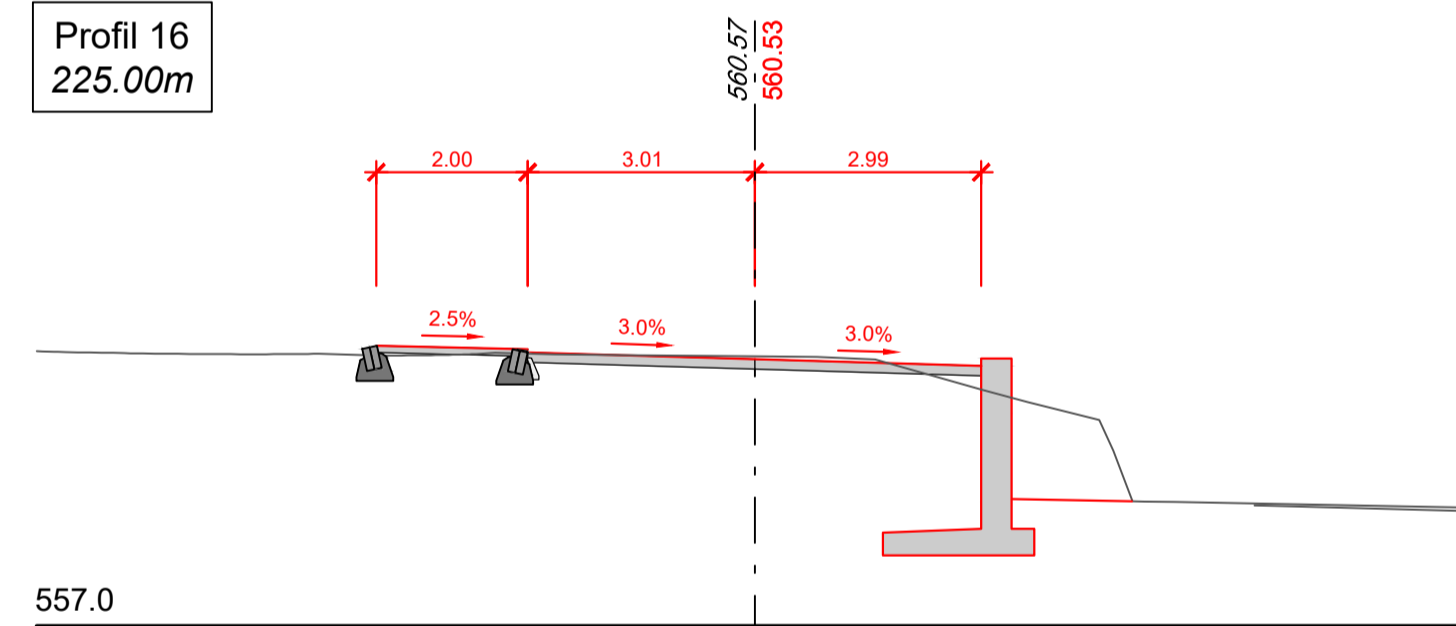
Profil 14
195.00m



Profil 15
210.00m



Profil 16
225.00m



Profil 17
240.00m

